

SKÝRINGABLAÐ LAGNA

FRÁRENNSLISLAGNIR:

ÞVERMÁL OG GERÐ, ALLRA LAGNA, KEMUR FRAM Á TEIKNINGUM.

ALLAR FRÁRENNSLISLAGNIR Í GRUNNI SKULU VERA ÚR PVC-RÖRUM, NEMA ANNAD SÉ TEKID FRAM. ALLAR FRÁRENNSLISLAGNIR OFAN BOTNPLÖTU SKULU VERA ÚR PP-RÖRUM, NEMA ANNAD SÉ TEKID FRAM. TENGISTYKKI SKULU VERA SÖMU GERÐAR OG LAGNIRNAR SJÁLFRAR. EFNID SKAL VERA VOTTAD.

LENGDAR-HALLI LAGNA MÁ ALDREI VERA MEIRI EN 300 % KÓTAR Á LÖGNUM ERU MIDADIR VID RÖR-BOTN.

MEÐ JARÐVATNSLÖGNUM SKAL SETJA HARPADA MÖL, Þ.E. MÖL nr. 1. UM FRÁGANG AD ÖDRU LEYTI ER VISAÐ TIL RB-BLAÐA, LEIDBEINGAR Í ÍST - 65 OG ANNARA STAÐLA OG REGLUGERÐA SEM Í GILDI ERU.

ÞAKNIDURFÖLL SKAL TENGJA VID JARÐVATNSLÖGN a.m.k. 10 CM FYRIR NEDAN ENDANLEGT JARÐVEGSYFIRBORD.

ÚTLOFTUNARVENTLAR SKULU VERA AF VIÐURKENNDRI GERÐ.

MESTA BIL Á MILLI UPPHENGJA FYRIR LÁRÉTTAR FRÁRENNSLISLAGNIR SKAL VERA 10 x ÞVERMÁL RÖRS

Á ALLA FALL-STAMMA KOMI FESTING VID PLÖTUSKIL OG a.m.k. EIN ÞAR Á MILLI.

ALLAR FRÁRENNSLISLAGNIR SEM ERU OFAN VID BOTNPLÖTU, SKULU VERA ÚR HLJÓÐDEMPANDI ÞUNGU PP (RAUPIANO EDA SAMSVARANDI) OG EINANGRAÐAR MEÐ ÁDRAGI.

ALLT EFNID OG ÖLL VINNA SKAL VERA Í SAMRÆMI VID GILDANDI STAÐLA OG REGLUGERÐIR.

NEYSLUVATNSLAGNIR ÁL/PEX

ALLAR PÍPUR SKULU VERA ÁL/PEX RÖR. EFNID SKAL VERA VOTTAD.

TENGISTYKKI SKULU VERA ÚR AFZINKUNARFRÍU EFNID, FRAMLEITT SÉRSTAKLEGA FYRIR VIÐKOMANDI RÖR.

PÍPUR INNAHÚSS SKAL EINANGRA MED 20 mm ÞYKKUM GLERULLARHÓLKUM OG VEFJA MED PLAST-DÚK, EDA Á ANNAN SAMBÆRILEGAN HÁTT.

LAGNIR SKAL ÞRÝSTIPRÓFA VID ÞRÝSTING 1,5 x VINNUÞRÝSTINGUR MINNST 15 bar, AD ÖDRU LEITI SJÁ LEIDBEINGAR FRAMLEIDANDA.

MESTA BIL MILLI UPPHENGJA ER 1,2 m UNDIR LOFTUM, OG 1,2 m Á VEGGJUM, AD ÖDRU LEITI SJÁ LEIDBEINGAR FRAMLEIDANDA.

ALLT EFNID OG VINNA SKAL VERA Í SAMRÆMI VID GILDANDI STAÐLA OG REGLUGERÐIR.

NEYSLUVATNSLAGNIR RÖR Í RÖR

Þar sem neysluvatnslagnir eru rör í rör, skal innri pípan vera úr plasti með súrefniskápu, t.d. RAUTITAN - flex, eða sambærilegu efni. Efnid skal vera vottað.

Ídráttarrörið skal vera úr HD-polyeten eða öðru sambærilegu efni.

Þar sem tengistykki eru hluti af rör í rör kerfi skulu tengistykki vera úr afzinkunarfriú efni, t.d. ametal frá TA sem sérstaklega er framleitt fyrir rör í rör kerfi.

Staðsetja skal alla stúta að tækjum með góðri nákvæmni. Stútarir skulu festast tryggilega og ná mätulega langt frá endanlegum vegg. Þetta skal með stútum þannig að þétting verði vatnsheld. Yfir öll göt skal setja þar til gerðar rósettur.

Á deiliröri í rör í rör kerfi skal merkja slönguenda þannig að sjá megi hverju slangan tengist.

Þar sem pípur eru innsteyptar í plötur skal staðsetja þær ofaná neðri járnagirnd á miðju plötuhafl en neðaná efri járnagirnd við ásetur. Þar sem pípur eru innsteyptar í botnplötu skal staðsetja þær ofaná járnagirnd. Festa skal pípur í járnagirnd með þartilgerðum festingum með mest 1,5 m millibili.

Beygjuradius skal ekki vera meiri en 8 · ytra þvermál pípu. Nota skal tilbúin beygjustykki þegar leggja þarf pípur upp úr plötu eða útúr vegg.

Allt efni og vinna skal vera í samræmi við gildandi reglugerðir og staðla.

HITALAGNIR RÖR Í RÖR

ÞAR SEM OFNALAGNIR ERU RÖR Í RÖR, SKAL INNRI PÍPAN VERA ÚR PLASTI MED SÚREFNISKÁPU, PEX-A EDA SAMBÆRILEGU EFNID. EFNID SKAL VERA VOTTAD.

ÍDRÁTTARRÖRIÐ SKAL VERA ÚR HD-POLYETEN EDA ÖDRU SAMBÆRILEGU EFNID.

ÞAR SEM TENGISTYKKI ERU HLUTI AF RÖR Í RÖR KERFI SKULU TENGISTYKKI VERA ÚR AFZINKUNARFRÍU EFNID, T.D. AMETAL FRÁ TA SEM SÉRSTAKLEGA ER FRAMLEITT FYRIR RÖR Í RÖR KERFI.

STAÐSETJA SKAL ALLA STÚTA AD OFNUM MED GÓÐRI NÁKVÆMNI. STÚTARNIR SKULU FESTAST TRYGGILEGA OG NÁ MÁTULEGA LANGT FRÁ ENDANLEGUM VEGG. ÞETTA SKAL MED STÚTUM ÞANNIG AD ÞÉTTING VERÐI VATNSHELD. YFIR ÖLL GÖT SKAL SETJA ÞAR TIL GERÐAR RÓSETTUR.

Á DEILIRÖRI Í RÖR Í RÖR KERFI SKAL MERKJA SLÖNGUENDA ÞANNIG AD SJÁ MEGI HVERJU SLANGAN TENGIST.

ÞAR SEM PÍPUR ERU INNSTEYPTAR Í PLÖTUR SKAL STAÐSETJA ÞÆR OFANÁ NEÐRI JÁRNAGIRND Á MIÐJU PLÖTUHAFLI EN NEDANÁ EFRI JÁRNAGIRND VID ÁSETUR. ÞAR SEM PÍPUR ERU INNSTEYPTAR Í BOTNPLÖTU SKAL STAÐSETJA ÞÆR OFANÁ JÁRNAGIRND. FESTA SKAL PÍPUR Í JÁRNAGIRND MED ÞARTILGERÐUM FESTINGUM MED MEST 1,5 M MILLIBILI.

BEYGJURADIUS SKAL EKKI VERA MEIRI EN 8 · YTRA ÞVERMÁL PÍPU. NOTA SKAL TILBÚIN BEYGJUSTYKKI ÞEGAR LEGGJA ÞARF PÍPUR UPP ÚR PLÖTU EDA ÚTÚR VEGG.

ALLT EFNID OG VINNA SKAL VERA Í SAMRÆMI VID GILDANDI REGLUGERÐIR OG STAÐLA.

OFNAR SKULU FRAMLEIDDIR Í SAMRÆMI VID KRÓFUR ÍST 69.

Á HVERN OFN KOMI STILLITÉ, LOFTSKRÚFA OG OFNLOKI, UM STAÐSETNINGU OG GERÐ SJÁ OFNATÖFLU.

ÞRÝSTIPRÓFA SKAL KERFIÐ Á EFTIRFARANDI HÁTT: TAPPA SKAL AF KERFINU OG ÞRÝSTING SKAL STILLA Á 1,5 · VINNUÞRÝSTING. ÞRÝSTINGUR ÞESSI SKAL HALDAST Í A.M.K. 30 MÍNÚTUR. ÞESSU NÆST SKAL TAPPAÐ AF KERFINU ÞAR TIL ÞRÝSTINGUR HEFUR FALLIÐ Í ÞAD AD VERA 0,5 · VINNUÞRÝSTINGUR. EF ÞRÝSTINGURINN STÍGUR NÚ AFTUR, ÞÁ ER KERFIÐ ÞÉTT OG SKAL ÞRÝSTINGURINN HALDAST Í A.M.K. 90 MÍNÚTUR.

HITALAGNIR STÁLPIPUR

ALLAR PÍPUR SKULU VERA ÚR SVÖRTUM JÁRN-RÖRUM, SAMKVÆMT DS-540, DIN-2440, EDA ÖDRUM SAMBÆRILEGUM STÖÐLUM.

PÍPUR INNAHÚSS SKAL EINANGRA MED 20mm ÞYKKUM GLERULLAR-HÓLKUM OG VEFJA SÍÐAN MED PLASTDÚK, EDA ÖDRU SAMBÆRILEGU.

HITALAGNIR SKAL ÞRÝSTIPRÓFA VID ÞRÝSTING = 8 bar, Í 24 KLST.

Á HVERN OFN KOMI STILLITÉ, LOFTSKRÚFA OG OFNLOKI, UM STAÐSETNINGU OG GERÐ, SJÁ OFNATÖFLU.

ΔT = 40°C.

MESTA BIL Á MILLI UPPHENGJA ER 2,0 m UNDIR LOFTUM OG 1,0 m Á VEGGJUM.

OFNAR SKULU FRAMLEIDDIR Í SAMRÆMI VID KRÓFUR Í ÍST-69.

ALLT EFNID OG VINNA SKAL VERA Í SAMRÆMI VID GILDANDI REGLUGERÐIR OG STAÐLA.

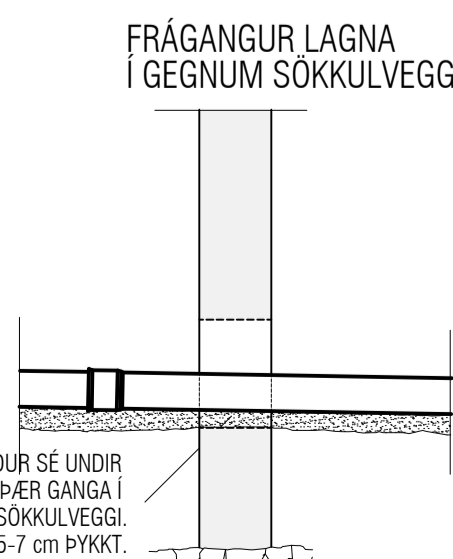
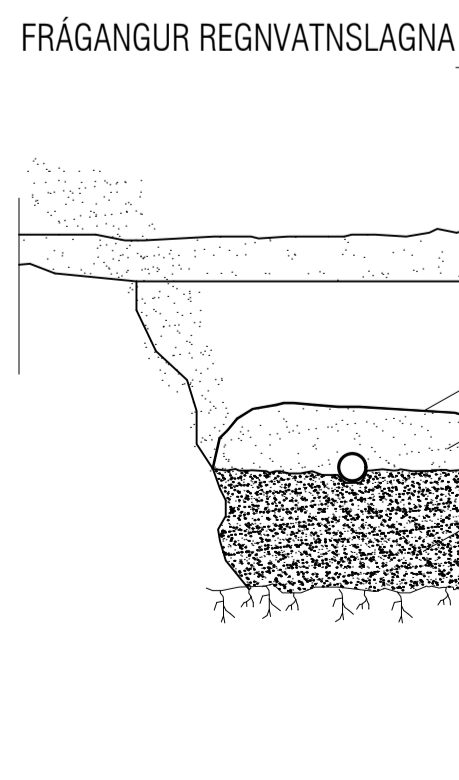
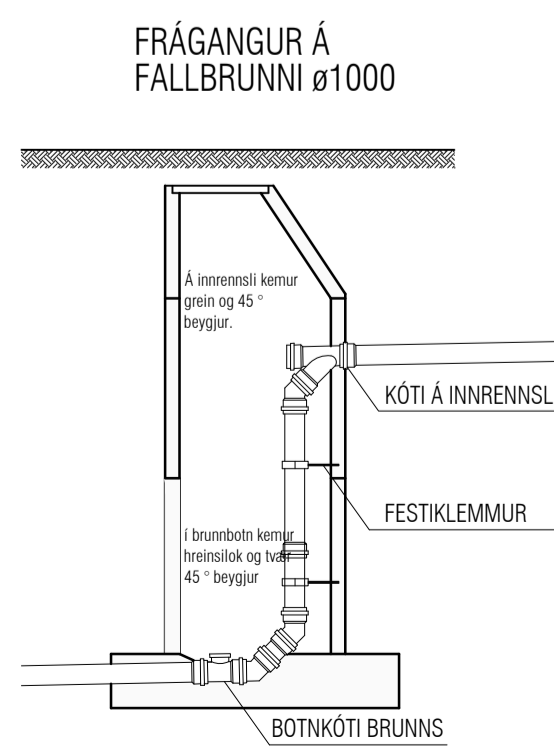
- Framrás hitalagna
- Bakrás hitalagna
- Heitt neysluvatn
- Kalt neysluvatn
- Frárennslislagdir
- Jarðvatnslagnir
- Regnvatnslagnir
- Regn- og jarðvatnslagnir

TÁKN OG SKAMMSTAFANIR:

- EV : ELDHÚSVASKUR
- HL : HANDLAUG
- ÞV : ÞVOTTAVÉL
- BK : BADKAR
- RV : RÆSTIVASKUR
- SV : SKOLVASKUR
- SB : STEYPIBÁÐ
- VS : VATNSSALERNI
- BRS : BRUNASLANGA
- SK : SLÖNGUKRANI
- ÚK : ÚTIKRANI
- GN : GÖLFNIDURFALL
- GNG : GÖLFNIDURFALL m/ gegnumstreymi
- GNE : GÖLFNIDURFALL m/ einstreymislaka
- PN : ÞAKNIDURFALL
- NF : NIDURFALL
- BR : BRUNNUR
- DBR : DÆLUBRUNNUR
- HBR : HREINSIBRUNNUR
- SN : SVALANIDURFALL
- SL : ÚTLOFTUNARVENTILLI, (sogventilli)
- PVC : FRÁRENNSLISRÖR ÚR POLYVINYLKLÓRID
- PP : FRÁRENNSLISRÖR ÚR POLYPRORYLEN
- PEH : PLASTRÖR ÚR POLYETHYLEN
- ST : FRÁRENNSLISRÖR ÚR STEINSTEYPU
- 20% : HALLI Á LÖGN ER 2 cm/ lengdarmeter
- ø100 : ÞVERMÁL RÖRS ER 100 mm
- PN : PÍPA FER NIDUR
- PU : PÍPA FER UPP
- IG : PÍPA ER Í GÖLFRAUF
- IE : PÍPA LIGGUR Í EINANGRUN
- IV : PÍPA LIGGUR Í VEGG
- ÁV : PÍPA LIGGUR UTAN Á VEGG
- ÍS : PÍPA LIGGUR Í SÖKKLI INNRÉTTINGAR
- YD : PÍPA LIGGUR YFIR DYRUM
- UPL : PÍPA LIGGUR UPP UNDIR LOFTPLÖTU

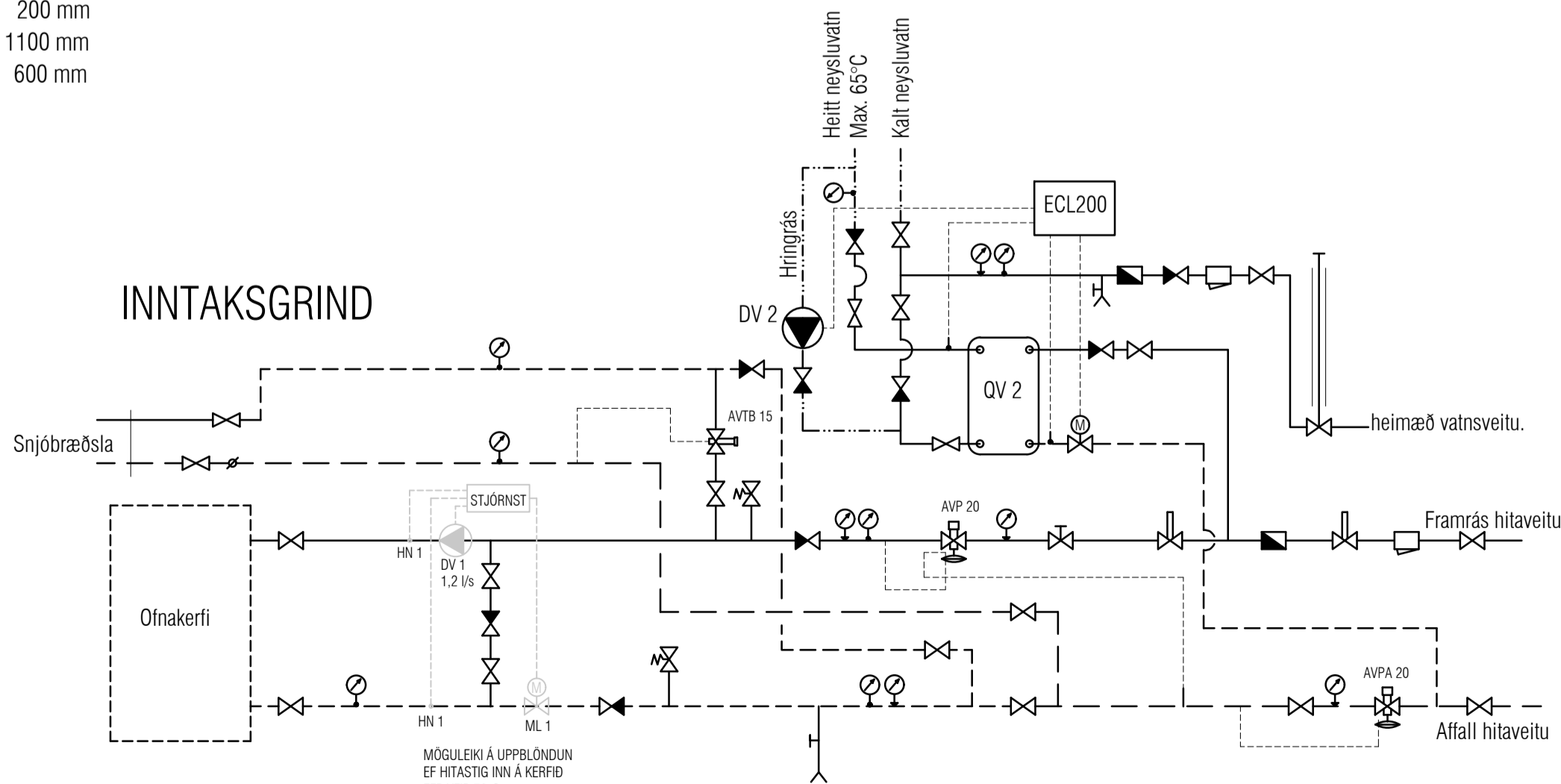
TÁKN		
☐	Vatnsmælir	
☒	Hemill	
☐	Sla	
☒	Stílliloki	
☒	Renni/kúluloki	
☒	Einstreymiloki	
☒	Þrygjminkari	
☒	Öryggisloki	
☒	Segullloki	T.d. Danfoss EVI
☒	Mismunabrystingst.	T.d. Danfoss AVP
☒	Mótþrystilloki	T.d. Danfoss AVDA
☒	Hitast.loki í neyslur.	T.d. Danfoss AVTQ
☒	Hitast.loki í neyslur.	40-60, DN 20
☒	Loftskilja	T.d. Flamcovent
☒	Sjálv. rennslisshemill	
☒	Sjálvirk loftfötn	T.d. Flexvent
☒	Tæmiloki	Slönguloki
☒	Þrystingsmælir	0-6 bar/0-2.5 bar
☒	Hitamælir	0-100° C/ 0-50° C

TÆKJALISTI	
VIÐRÖÐUN	OV2 Aikóst, 360 kW Hitabreyting hitaveitu 75°C til 25°C. Hitabreyting vökuva 5°C til 65°C. Þrystillali á vökuhlöð undir 30 kPa.
VIÐRÖÐUN	DV2 Aikóst 0,1 l/s gegn 70 kPa Aikóst skulu nást á miðbraða.



Hæð upp í tæki:

- BK: 700 mm
- HL: 600 mm
- SB: 1100 mm
- ÞV: 700 mm
- VS: 200 mm
- SV: 1100 mm
- EV: 600 mm



VEKTOR

hönnun og ráðgjöf

Síðumála 3 - 108 Reykjavík - S:554-6650

Sigurður Haldrupsson	Byggingartekniker	sigurdur@vektor.is	030859-7749
Emil Þ. Kristjánsson	Ökuverkfræðingur	emil@vektor.is	260258-4539
Martín M. Andersen	Byggingartekniker	martin@vektor.is	020459-2989
Ólafur Arnason	Byggingartekniker	olaf@vektor.is	040964-2669
Ólafur Jónsson	Byggingartekniker	olaf@vektor.is	270558-2719
Ólafur Jónsson	Byggingartekniker	olaf@vektor.is	090883-5859

Verkhedi : Suðurlhella 18, Hafnarfirði

Verkhedi : Lagnir MHL4 Skýringablað

Hannað : EK Telmað : EK

Mkv. - Dags. 28.11.2024

Sambýkt hönnuður: Telma.úr.

Sambýkt aðalhönnuður / samræmingarhönnuður: L-01